



A.D.R. S.p.A.
Via Antonio Maria Ceriani, 96 - 21040 Uboldo (VA) ITALY
Tel. +39 02 96 17 11 - Fax +39 02 96 17 14 20 - adr@adraxles.com

www.adraxles.com



GAMMA DI SOSPENSIONI IDRAULICHE **ALPHA** HYDRAULIC SUSPENSIONS RANGE

ALPHA SUSPENSION 15



ALPHA SUSPENSION 18



moving innovation



COLAERT ESSIEUX
11bis Route Nationale 59189 Steenbecque FRANCE
Tel. +33 (0)3 28 43 85 50 - Fax +33 (0)3 28 43 68 63
commercial@colaertessieux.fr - www.colaertessieux.fr



OMEGA Drives Inc.
7A-845 Lagimodiere Blvd. Winnipeg, Manitoba R2J 3M2 CANADA
Tel. +1 204 453 24 77 - Fax +1 204 453 24 78
info@omegadives.com
www.omegadives.com



ADR Polska
ul. Bieszczadzka 5, 38-540 Zagórz, POLAND
Tel. +48 13 46 89 333 - Fax +48 13 46 89 368
atw@atwsystem.pl - www.adrosie.pl



ADR EIXOS BRASIL Ltda
Rua Nelson Colela, 105 Ribeirão Preto SP BRASIL
CEP: 14072-068
Tel. +55 16 3617.3079
info@adreixos.com.br - www.adraxles.com.br



ADR UK - Tyremart Agricultural Ltd
Main Road, Long Bennington, Newark,
Notts, NG235DJ GREAT BRITAIN
Tel. +44 1400 28 38 20 - Fax +44 1400 28 31 37
info@tyremartagri.co.uk - www.adraxles.com



ADR China - Qingdao ADR Axles Manufacturing Co., Ltd.
Lingang Road No.2468, Huangdao District, Qingdao City,
Shandong Province - Post Code 266400 CHINA
Tel. +86 532 86 19 66 36 - Fax +86 532 86 19 65 01
info@adrsystem.cn - www.adraxles.cn



ADR GEPLASMETAL sa
Pol. Malpica c/ J n°1 - 50.016 Zaragoza ESPAÑA
Tel. +34 976 46 52 54 - Fax. +34 976 57 11 32
info@adrgeplasmetal.com - www.adrgeplasmetal.com



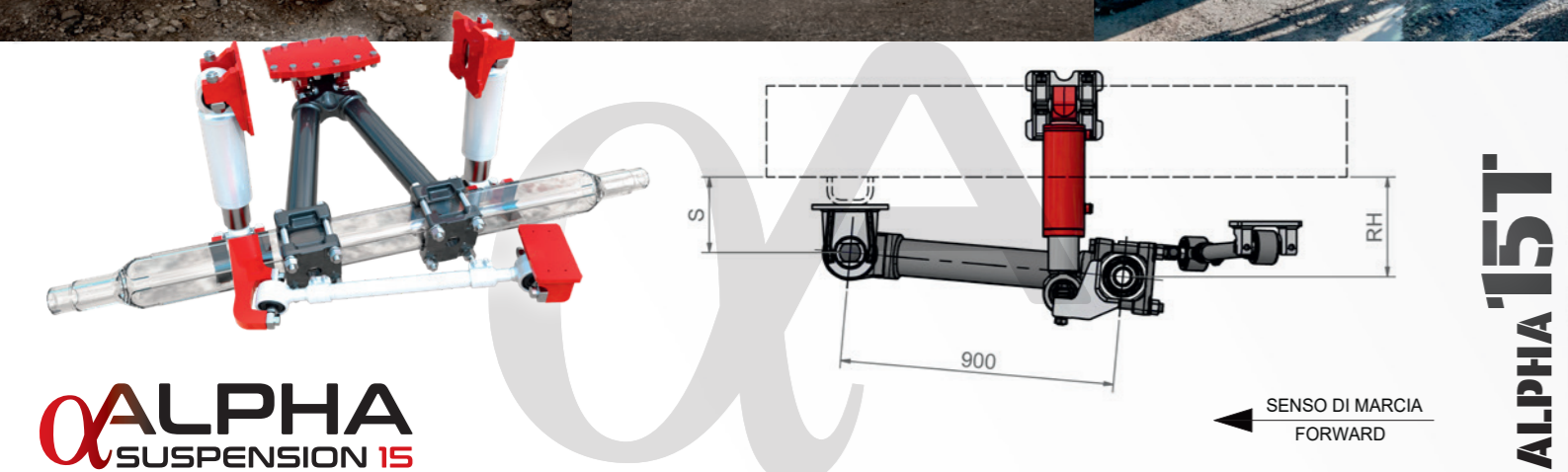
ADR Axles India Pvt. Ltd.
Gat No.512, Lavasa Road, At Village Kasar Amboli, Taluka Mulshi,
MIDC Pirangut, Pune - 412108, State of Maharashtra - INDIA
Tel. +919 89 755 0 80 - info@adraxles.in - www.adraxles.in



ADR Axles USA Inc.
1100 South Tower 225 Peachtree St. NE - Atlanta
Georgia - 30303 - USA | Tel. +1 336 480-4234
adr@adraxlesusa.us - www.adraxles.com

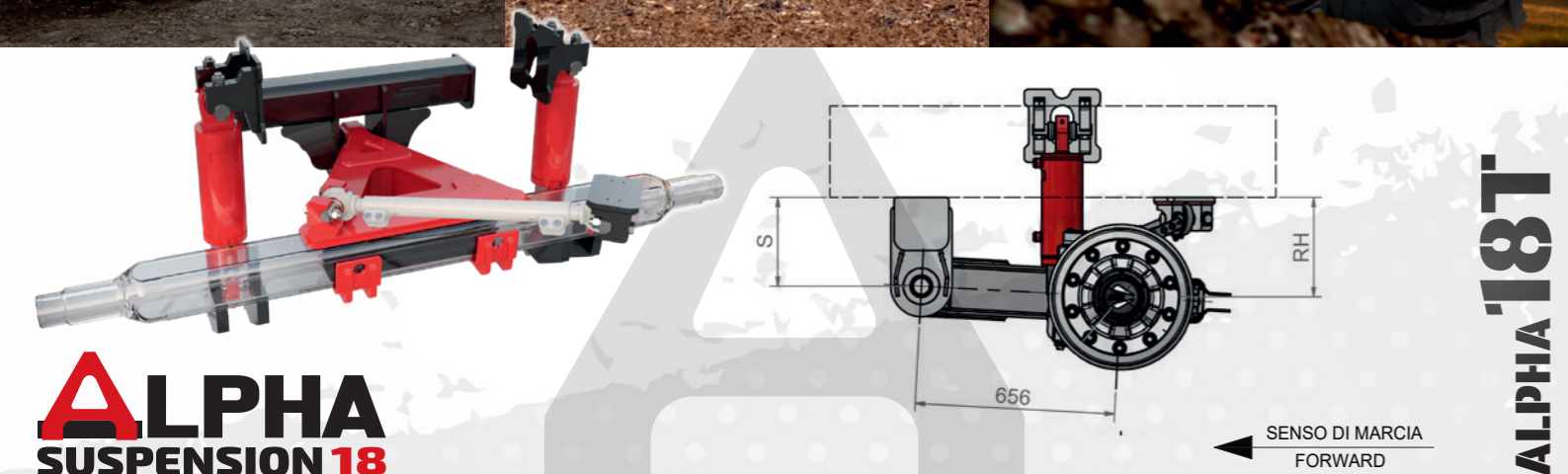


ADR Australia Pty Ltd
1 / 11 Warrior Place, St. Marys N.S.W 2760 - AUSTRALIA
Tel. 02 96 23 05 12 - Fax 02 96 23 05 05
admin@adraust.com.au - www.adraust.com.au



ALPHA '15'

Codice Code	Asse Axle	Capacità Load	Cilindro Cylinder	RH (Min. / Max.)	S
		kg	Ø mm	mm	mm
WA15... XA15...	150	15 000	Ø120-Ø100	327 (190-444)	248



ALPHA '18'

Codice Code	Asse Axle	Capacità Load	Cilindro Cylinder	RH (Min. / Max.)	S
		kg	Ø mm	mm	mm
WA18...	150	18 000	Ø120-Ø100	328 (216-490)	293



ALPHA SUSPENSION 15



ADVANTAGES ALPHA 15T

- 1 Bridaggio Seamless:** Assicura versatilità nella scelta del tipo di assale. Elimina le saldature sull'assale. Assicura la possibilità della fornitura in kit.
Seamless Clamping: Ensures versatility in the choice of axle type. Eliminate welds in body axle. It ensures the possibility of supply in kits.
- 2 Rotule sferiche elastiche:** per mezzo delle bussole speciali sono evitate le operazioni di lubrificazione. "Low Maintenance"
Elastic spherical ball joints: by means of special bushings lubrication that avoided operations. "Low Maintenance"
- 3 Console imbullonata:** il fissaggio al telaio è semplice versatile e personalizzabile su qualsiasi tipologia di rimorchio.
Bolted console: fixing to the frame is simple, versatile and customizable on any type of trailer.
- 4 Articolazione triangolare ottimizzata:** realizzata con tubi integrati a elementi in acciaio fuso garantendo così leggerezza, bassi ingombri e la rigidità indispensabile.
Slender triangular joint: made with tubes integrated with cast steel elements thus ensuring lightness, low overall dimensions and essential rigidity.

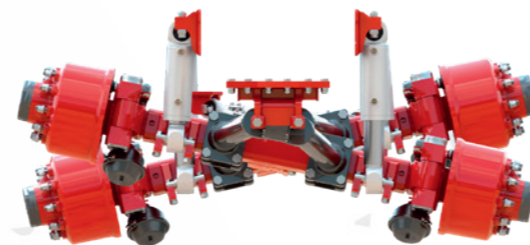
ALPHA 15T



ADVANTAGES OF THE RANGE ALPHA

- Fissaggi cilindri e barra stabilizzatrice su perni imbullonati **per agevolare e semplificare** eventuali operazioni di montaggio e smontaggio.
Fixing cylinders and stabilizer bar on **bolted pins to facilitate and simplify** any assembly and disassembly operations.
- Costruzione della barra stabilizzatrice con **terminali forgiati integrali, robusti e durevoli**. Il design della barra consente una semplice regolazione dell'allineamento della sospensione ovunque e solo ruotando il tubo centrale.
Stabilizer bar construction with **integral forged terminals, strong and durable**. The bar design allows for easy adjustment of the suspension alignment anywhere and only by rotating the center tube.
- Supporti cilindro lato chassis sono forniti già pronti** per essere adattati al telaio rimorchio.
Chassis side **cylinder attachments are supplied ready** to be adapted to the trailer frame.
- Elevata corsa verticale** dell'assale, circa 250mm(+/-125).
High vertical stroke of the axle, about 250mm (+/- 125).
- Elevato angolo di inclinazione trasversale**, sino a 12 gradi circa, senza alcuna resistenza per garantire stabilità di marcia del rimorchio anche su terreni più difficili.
High rolling inclination angle, up to about 12 degrees, without any resistance to guarantee the trailer's running stability even on more difficult terrain.
- Supporti cilindro lato assale possono essere posizionati liberamente** in funzione ai rimorchi da equipaggiare, essendo disaccoppiati da articolazione triangolare.
Axle-side cylinder attachments can be positioned freely according to the trailers to be equipped, being decoupled from the triangular joint.

ALPHA 15T



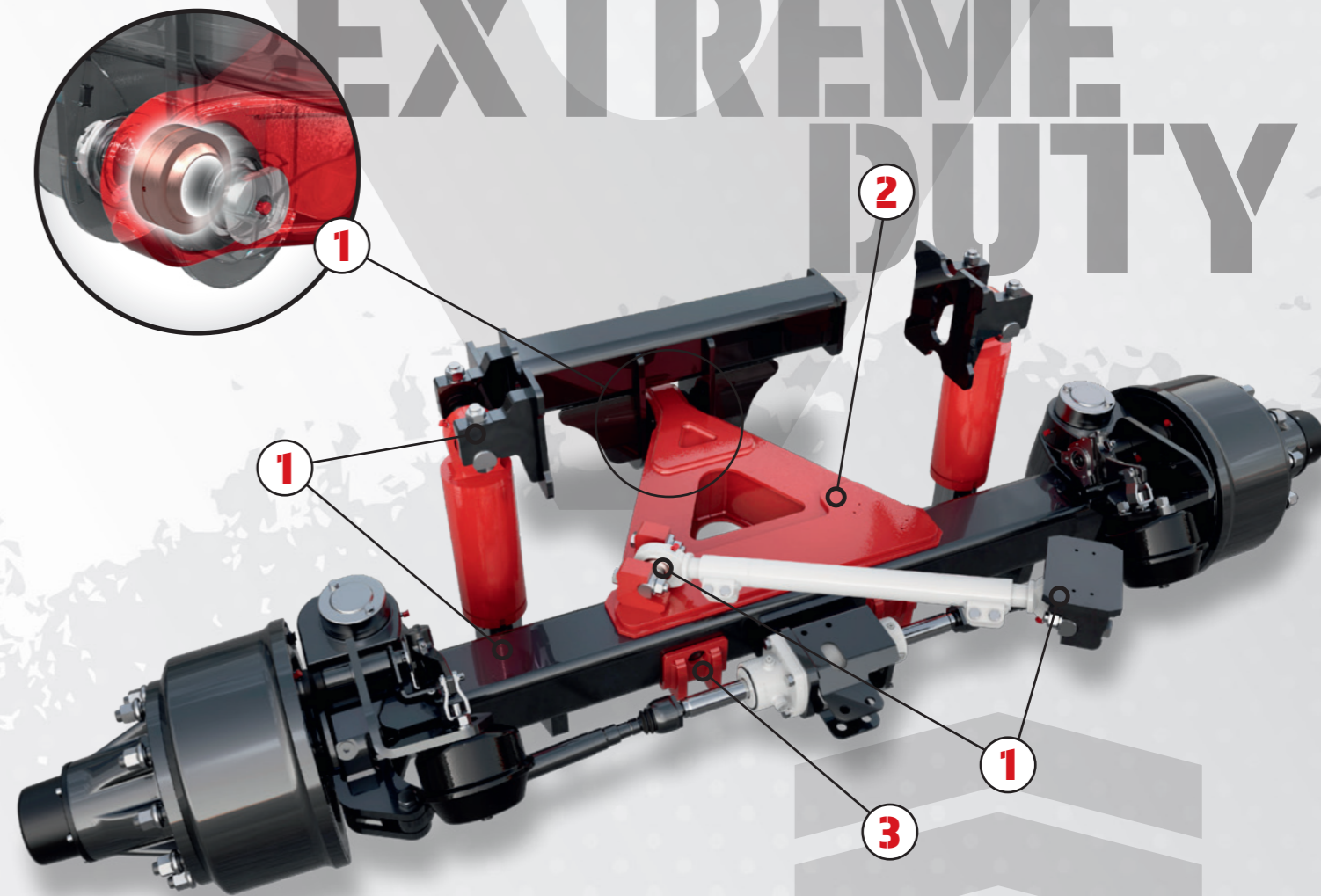
ALPHA 18T



ALPHA SUSPENSION 18

ADVANTAGES ALPHA 18

- 1 Rotule sferiche in acciaio speciale:** compatte e supportano carichi estremi.
Spherical ball joints in special steel: compact and allow extreme loads.
- 2 Articolazione triangolare solidale con assale:** la costruzione garantisce un allineamento estremo ed un'elevata rigidità.
Triangular joint integral with the axle: the construction guarantees extreme alignment and high stiffness.
- 3 Articolazione triangolare in lamiera saldata rinforzata:** garantisce elevata resistenza meccanica e riduce al minimo le deformazioni alle capacità massime di carico.
Triangular articulation in reinforced welded sheet metal: guarantees high mechanical resistance and minimizes deformations to maximum load capacities.



ALPHA 18T