

ORIGINAL K ADR
 Qualität hält die Zeit an

CAPOBIAWCO ADV M. Pivniak copywriting

www.adraxles.com
 group



A.D.R. spa
 Via A.M. Ceriani 96 21040 Uboldo VA ITALIA
 Tel +39 02 961711 Fax +39 02 96171420
 e-mail: adr@adraxles.com



COLAERT ESSEUX sa
 Route Nationale 11/bis 59189 Steenbecque FRANCE
 Tel +33 3 28438550 Fax +33 3 28436863
 e-mail: commercial@colaertesseux.fr



ATW Sp. z o.o.
 Ul. Bieszczadzka 5 38540 Zagorz POLAND
 Tel +48 1346 89333 Fax +48 1346 89368
 e-mail: ATW@avg.pl



TYREMART AGRICULTURAL LTD
 Main Road, Long Bennington, Newark, Notts, NG235DJ ENGLAND
 Tel +44 1400 283820 Fax +44 1400 283137
 e-mail: tyremart.agri@btinternet.com

ORIGINAL K ADR

Qualität hält die Zeit an



adr **Ersatzteil** system

was ist das

"ORIGINAL-K" ADR

Qualität hält die Zeit an



adr Ersatzteilsystem

Es ist ein innovatives Liefersystem für Ersatzteile.
Einfach. Schnell. Genau.

warum

"ORIGINAL-K" ADR

weil...

den Wert Ihrer Maschine stellt nicht nur der Anschaffungspreis dar sondern auch ihre Leistungsfähigkeit und Sicherheit

Mit "ORIGINAL-K" ADR, wird Ihre Maschine mit absoluter Sicherheit arbeiten und die Leistung bringen die Sie brauchen.

weil...

einen Wert stellt auch die Wartungszeit Ihrer Maschine dar

Mit "ORIGINAL-K" ADR, wird Ihre Maschine unverändert alle Qualitätsstandards während Ihrer Lebenszeit behalten. Wenn Sie dann versuchen möchten diese zu wechseln, wird Ihre Maschine ein wertvolles Gebrauchsfahrzeug darstellen.

weil...

es ganz einfach ist die Achsen oder Federungen zu überholen und es sehr wenig Zeit braucht

Mit "ORIGINAL-K" ADR, werden die Ersatzteile als Einheit eines gebrauchsfertigen - Kits verkauft und sind in Blister -Verpackungen enthalten mit Explosionszeichnungen versehen welche die Montagepositionen für jede Komponente zeigen.

weil...

im Falle eines Versagens wird Ihre Ausfallzeit sehr gering sein

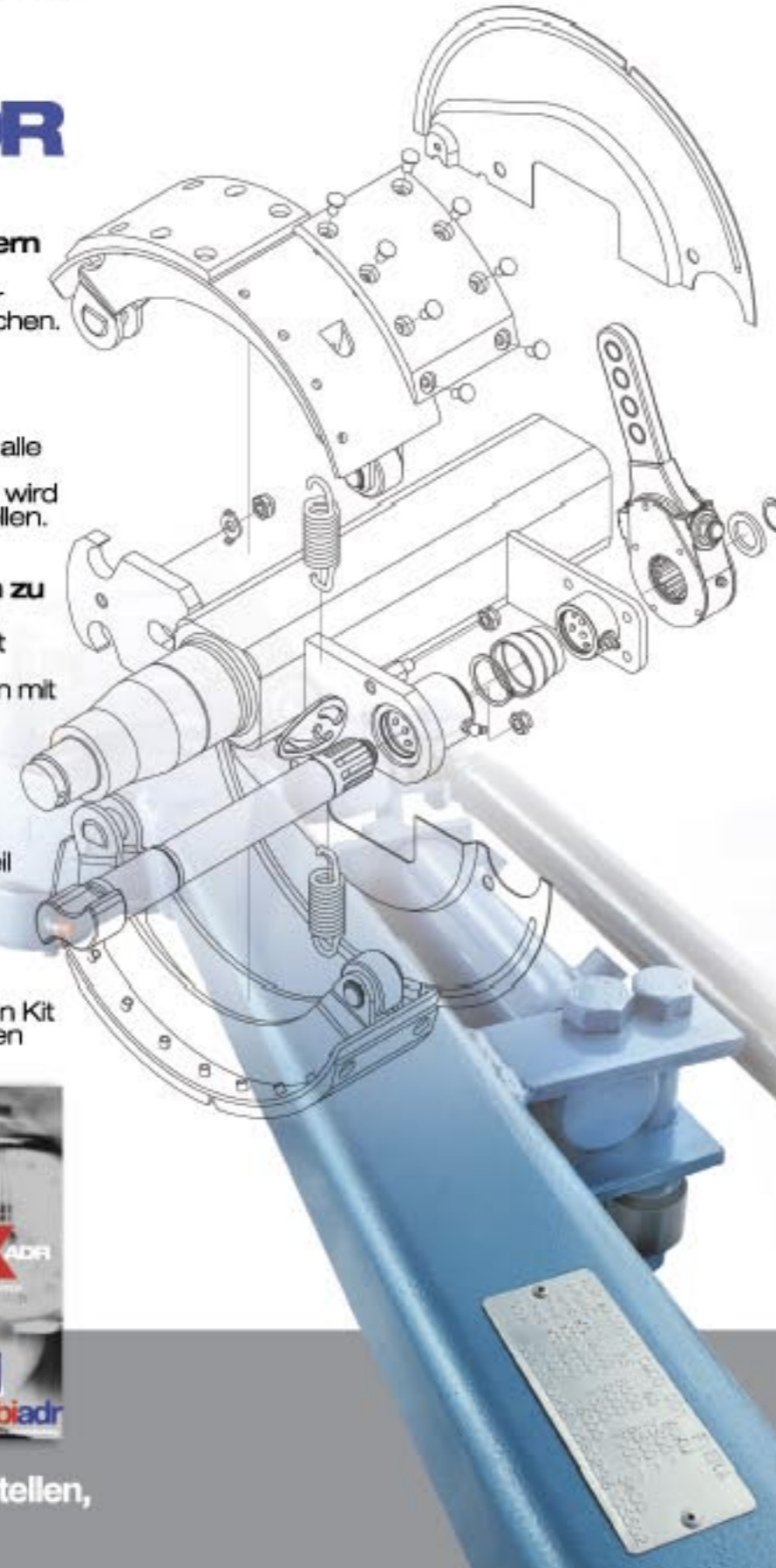
Mit "ORIGINAL-K" ADR, wird die Servicezeit minimiert weil alle Ersatzteile sofort verfügbar sind.

und weil...

weil Sie sicher sein können, dass jeder Wartungsservice sehr effektiv ist

Mit der Kenntnis des Herstellers, kann nur ADR Ihnen ein Kit anbieten das alle Teile enthält welche Sie wirklich brauchen um alle Funktionen Ihrer Maschine wieder in den Originalzustand zu bringen.

Den Katalog und die CD-Rom können Sie von ADR Ersatzteihändlern in Italien und überall in Europa erhalten.



dieses System zu benutzen ist einfach

Eingeteilt in "Familien", sind ADR Ersatzteile in gebrauchsfertigen Blisterverpackungen erhältlich.

Jedes Paket ist ein Kit mit allen Teilen die Sie brauchen um einzelne mechanische Baugruppen zurück in die Arbeitsfunktion zu bringen (ADR Garantie inklusive). Alles was Sie zum Wartungsdienst benötigen ist in Ihrer Hand.

Kit's sind auch für den Ersatz von komplett vormontierten Einheiten erhältlich (für Achsen oder Federsysteme).

Jedes Kit enthält Explosionszeichnungen welche die Ersatzteile und ihre Montagepositionen klar illustrieren.

Sie können die passenden Kit's benutzen um Ihre Achsen oder Federsysteme komplett zu überholen, so dass Ihre Maschine genau so gut wie neu arbeitet!

Sie können die ADR Ersatzteile herausfinden und bestellen indem Sie das "ORIGINAL-K" System nutzen

Lesen Sie das Ersatzteilschild und den ID Code

Alle ADR Produkte-Achsen und Federsysteme sind mit einem Schild mit dem eindeutigen Identifikationscode versehen.

oder alternativ

Schauen Sie im ADR Ersatzteilkatalog nach um die einzelnen Ersatzteil Kit's und ihre jeweiligen ID's zu finden.

In beiden Fällen, nennen Sie den Code Ihrem lokalen ADR Händler, ADR oder Ihrem Fahrzeugbauer. Diese werden Ihnen sagen welche Teile Sie benötigen und ein entsprechendes Kit empfehlen.

Wenn Sie die ID des Teils nicht mehr lesen können oder das Ersatzteil im Katalog nicht herausfinden können, wird ADR Ihnen helfen heraus zu finden, welches Produkt in Ihrer Maschine installiert ist und welches ADR Kit Sie brauchen.



mit dem "ORIGINAL-K" ADR System sind Ersatzteile einfach zu identifizieren, bestellen, montieren, finden